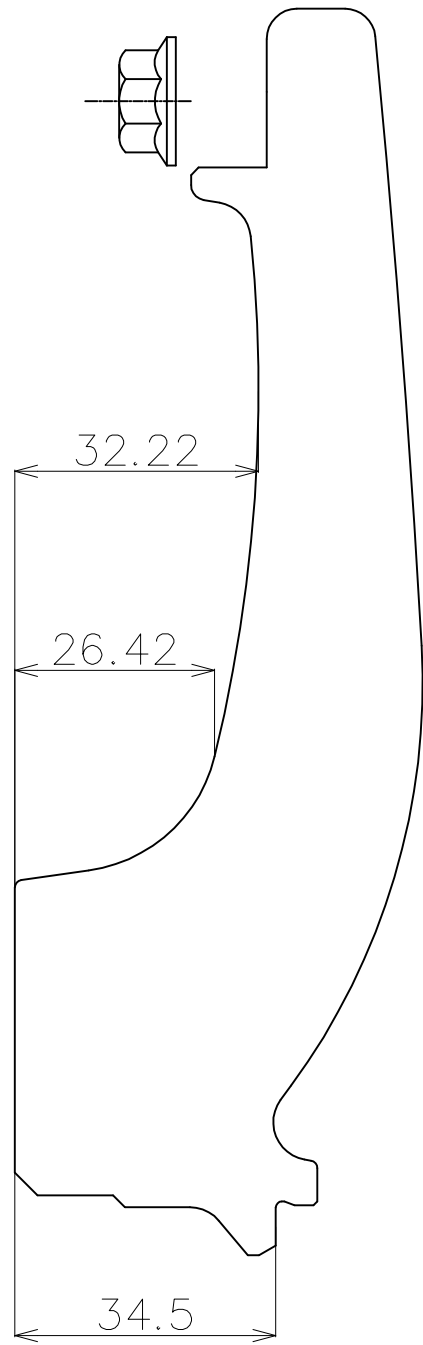


PCD100~108



PCD114.3~